

STYL



INDEX	A	B	X	Y	ØA	Z			
1	T9	130	130	165	165		20	●	●
1	T9a	130	130	165	165			●	●
1 2	T43	130	130	165	165		20	●	●
1	T43a	130	130	165	165			●	●
1 2	T53			165	165	100	20	●	●
1 2	T55			165	165	100	20	●	●
1	T11			165	165	110	20	●	●
1	T45			165	165	110	20	●	●
1	T33			165	165	125	20	●	●
1	T34			165	165	125	20	●	●
1 2	T57	128	197	165	235		20	●	●
1	T57a	128	197	165	235			●	●
1 2	T59	128	197	165	235		20	●	●
1	T59a	128	197	165	235			●	●
1	T49	198	198	235	235		20	●	●
1	T51	198	198	235	235		20	●	●

* Wersja „a” jest oferowana bez kołnierza / * Version „a” is offered without the flange

40°C
PS

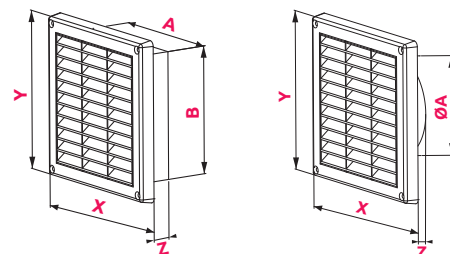
ODPORNOŚĆ TERMICZNA
THERMAL RESISTANCE

MATERIAŁ
RAW MATERIAL

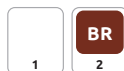
Kratki z tworzyw sztucznych
Plastic ventilation grilles



WYMIARY / DIMENSIONS

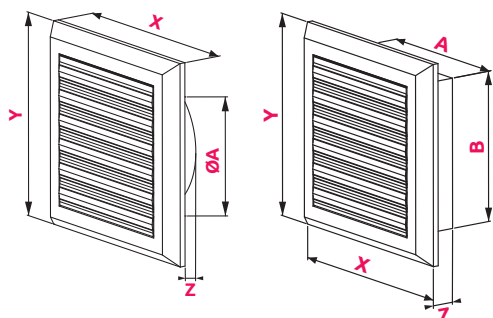


PLUS



INDEX	A	B	X	Y	ØA	Z			
1 2	T37	130	130	175	175		20	●	●
1 2	T38			175	175	100	20	●	●
1 2	T78			175	175	125	20	●	●
1 2	T41	130	192	175	235		20	●	●

WYMIARY / DIMENSIONS



40°C
PS

ODPORNOŚĆ TERMICZNA
THERMAL RESISTANCE

MATERIAŁ
RAW MATERIAL

